

Sistema minimalista de pivotantes com corte térmico
Minimalist pivoting system with thermal break
Système pivotante minimaliste avec rupture thermique



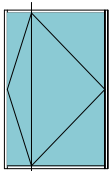
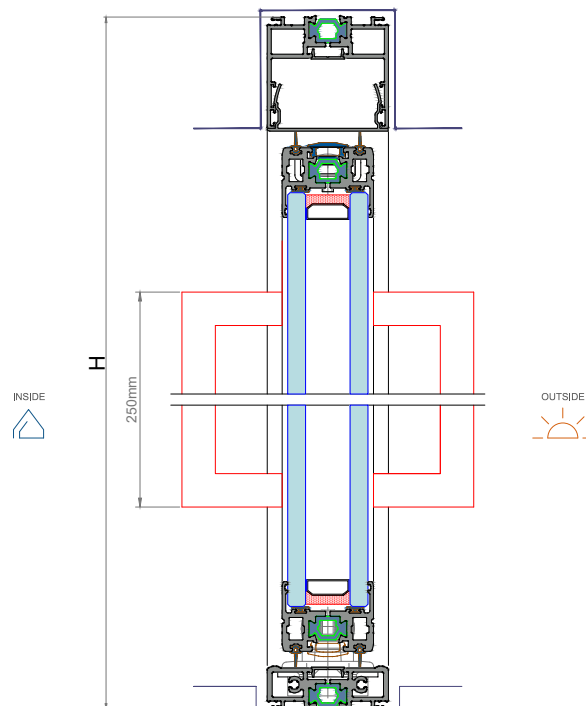
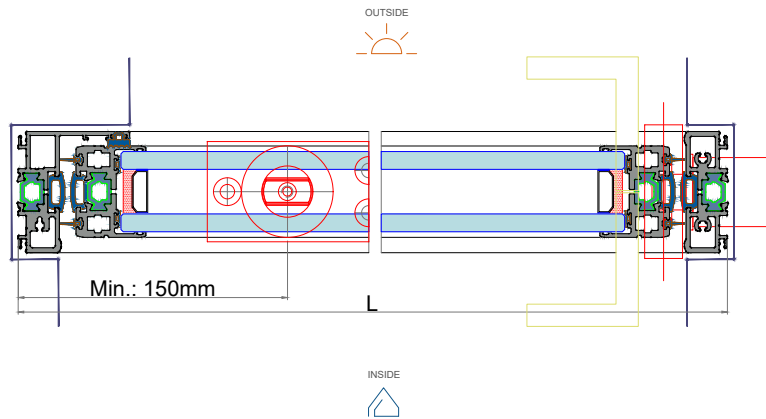
INV
_Pi

INV_Pi (Puerta Pivotante 1H/Pivot door 1 leaf/Porte Pivotante 1 vantail)

INV_Pi 1 Hoja AP. EXTERIOR
Cerradura manual/automática/eléctrica T35

INV_Pi 1 Leaf OP. EXTERIOR
Manual/Automatic/Electric Lock T35

INV_Pi 1 Vantail OUV. EXTERIEUR
Serurre manuelle/automatique/électrique T35



INV_Pi (Puerta Pivotante 1H/Pivot door 1 leaf/Porte Pivotante 1 vantail)

INV_Pi 1 Hoja AP. INTERIOR

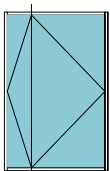
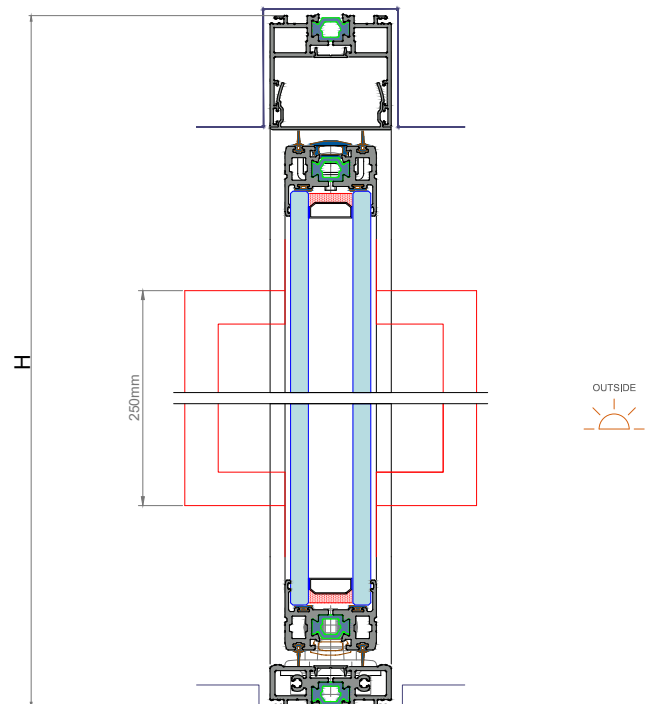
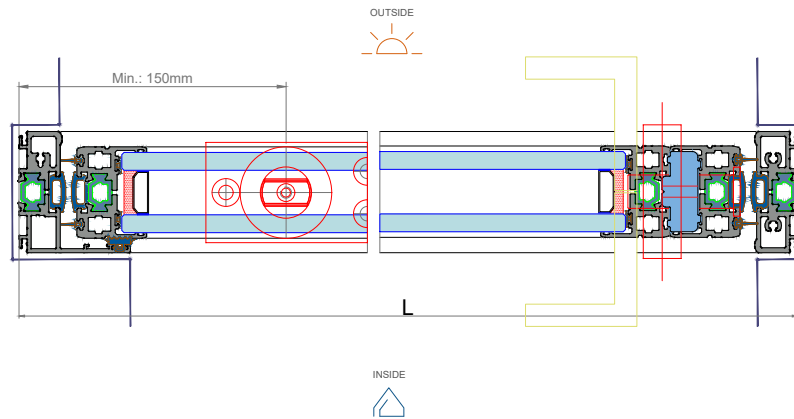
Cerradura manual/automática/eléctrica T35

INV_Pi 1 Leaf OP. INTERIOR

Manual/Automatic/Electric Lock T35

INV_Pi 1 Vantail OUV. INTERIEUR

Serrure manuelle/automatique/électrique T35

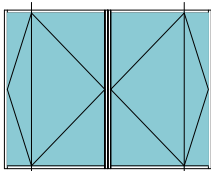
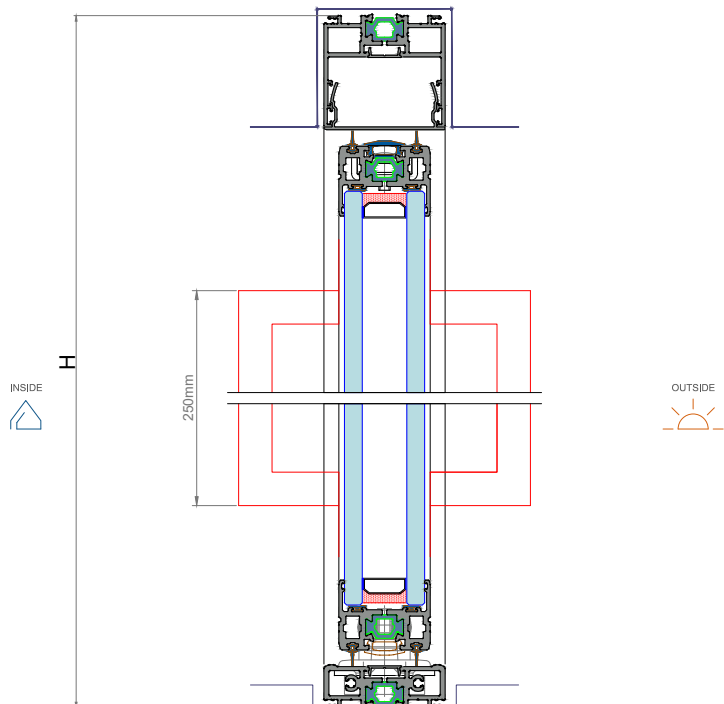
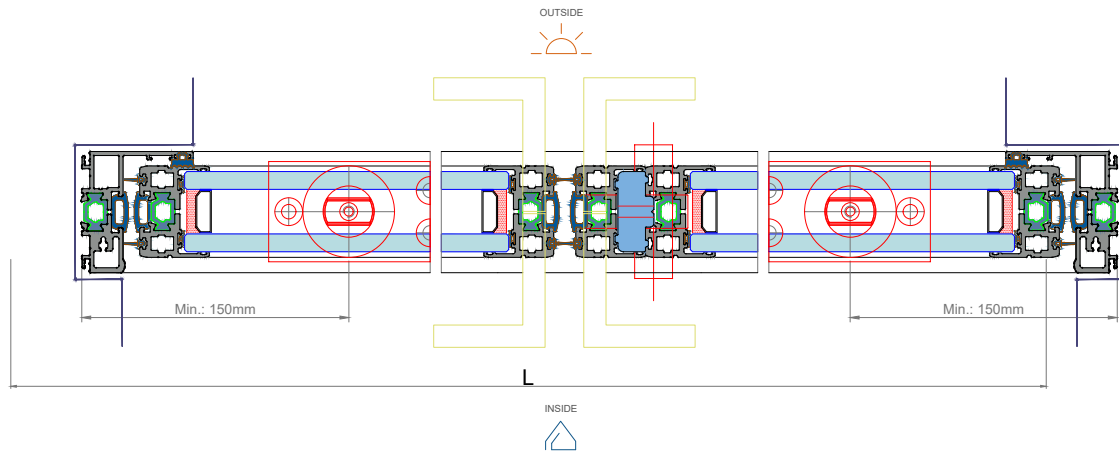


INV_Pi (Puerta Pivotante 2H/2 Leaves Pivot Door/Porte Pivotante 2 Vantaux)

INV_Pi 2 Hojas AP. EXTERIOR
Cerradura manual/automática/eléctrica T35

INV_Pi 2 Leaves OP. EXTERIOR
Manual/Automatic/Electric Lock T35

INV_Pi 2 Vantaux OUV. EXTERIEUR
Serurre manuelle/automatique/électrique T35

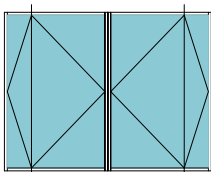
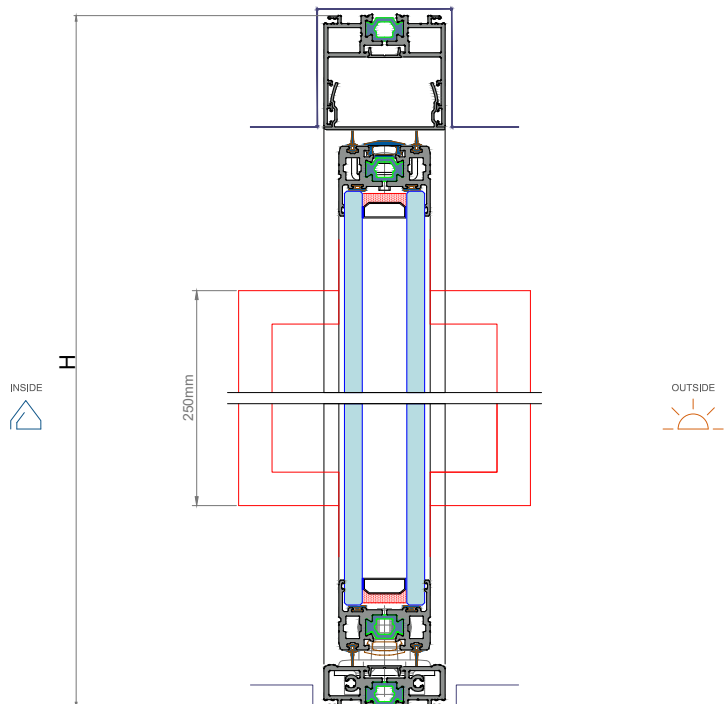
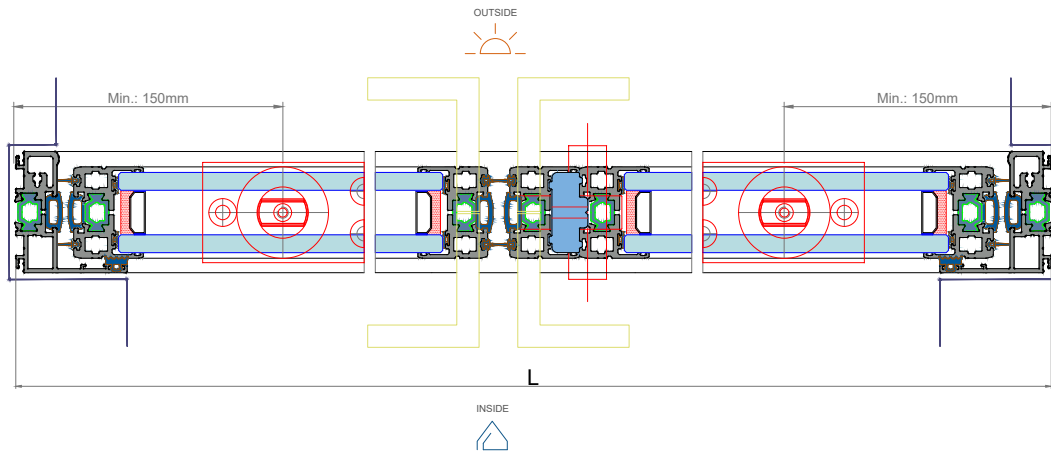


INV_Pi (Puerta Pivotante 2H/2 Leaves Pivot Door/Porte Pivotante 2 Vantaux)

INV_Pi 2 Hojas AP. INTERIOR
Cerradura manual/automática/eléctrica T35

INV_Pi 2 Leaves OP. INTERIOR
Manual/Automatic/Electric Lock T35

INV_Pi 2 Vantaux OUV. INTERIEUR
Serurre manuelle/automatique/électrique T35

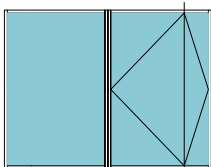
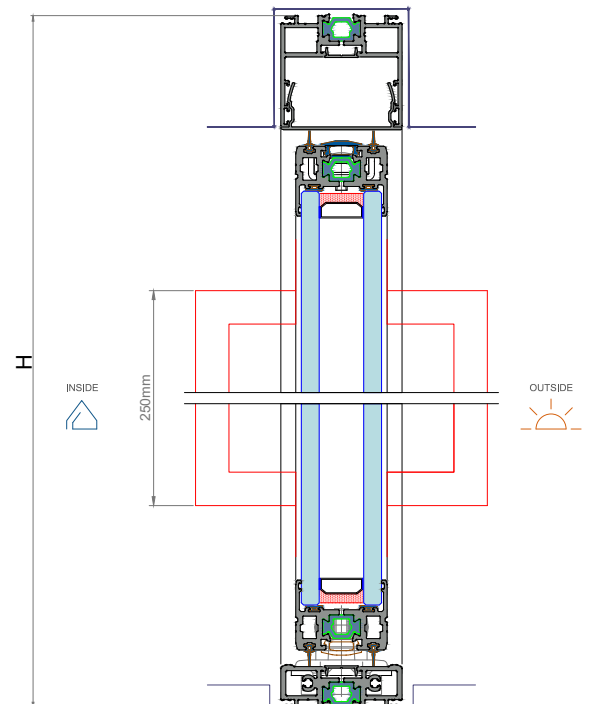
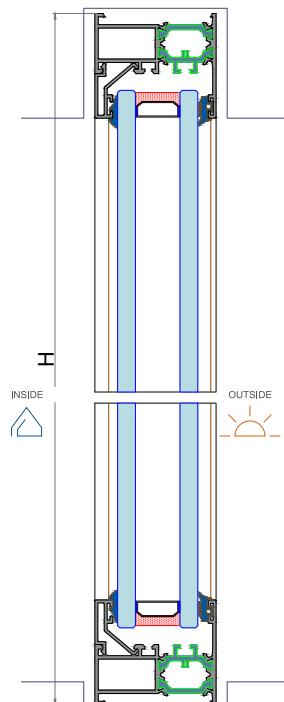
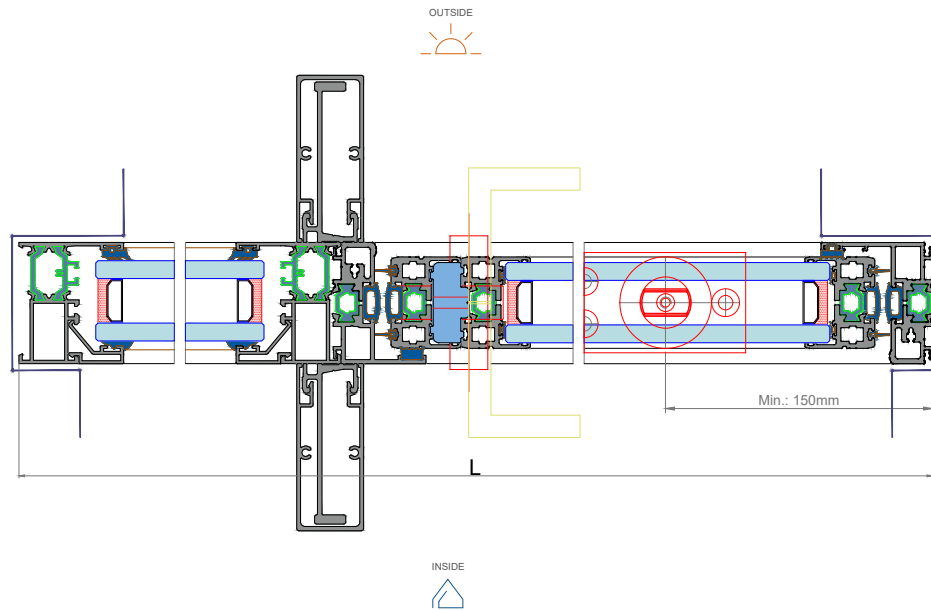


INV_Pi (Puerta Pivotante 2H/2 Leaves Pivot Door/Porte Pivotante 2 Vantaux)

INV_Pi 2 Hojas (1F+1Fijo) AP. EXTERIOR
Cerradura manual/automática/eléctrica T35

INV_Pi 2 Leaves (1L+1Fixed) OP. EXT.
Manual/Automatic/Electric Lock T35

INV_Pi 2 Vantaux (1V+1Fixe) OUV. EXT.
Serurre manuelle/automatique/électrique T35

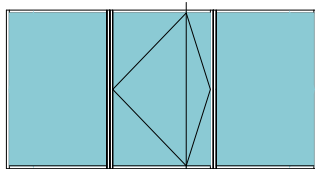
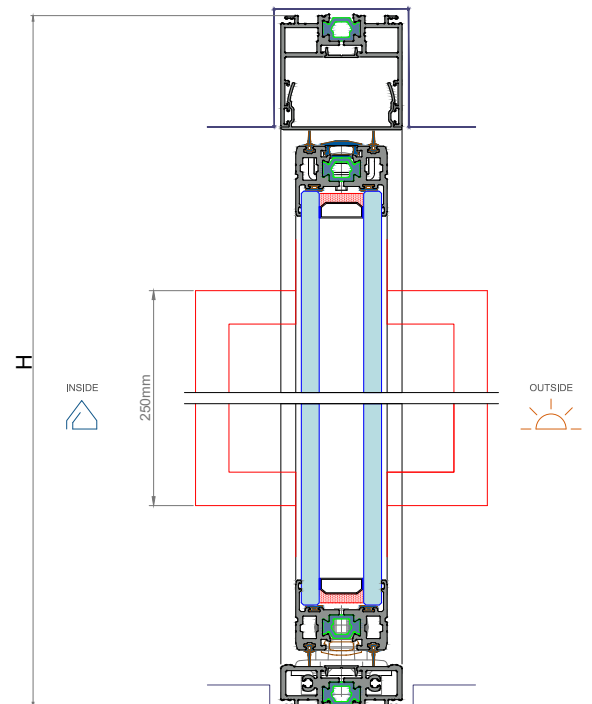
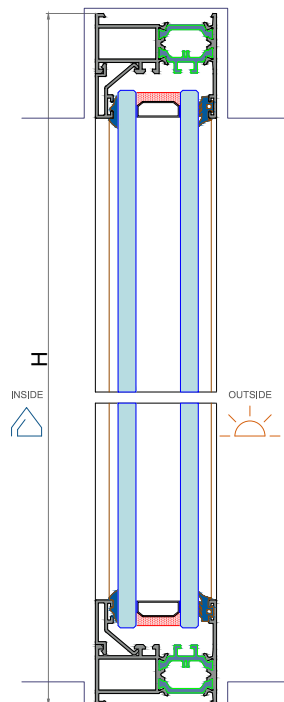
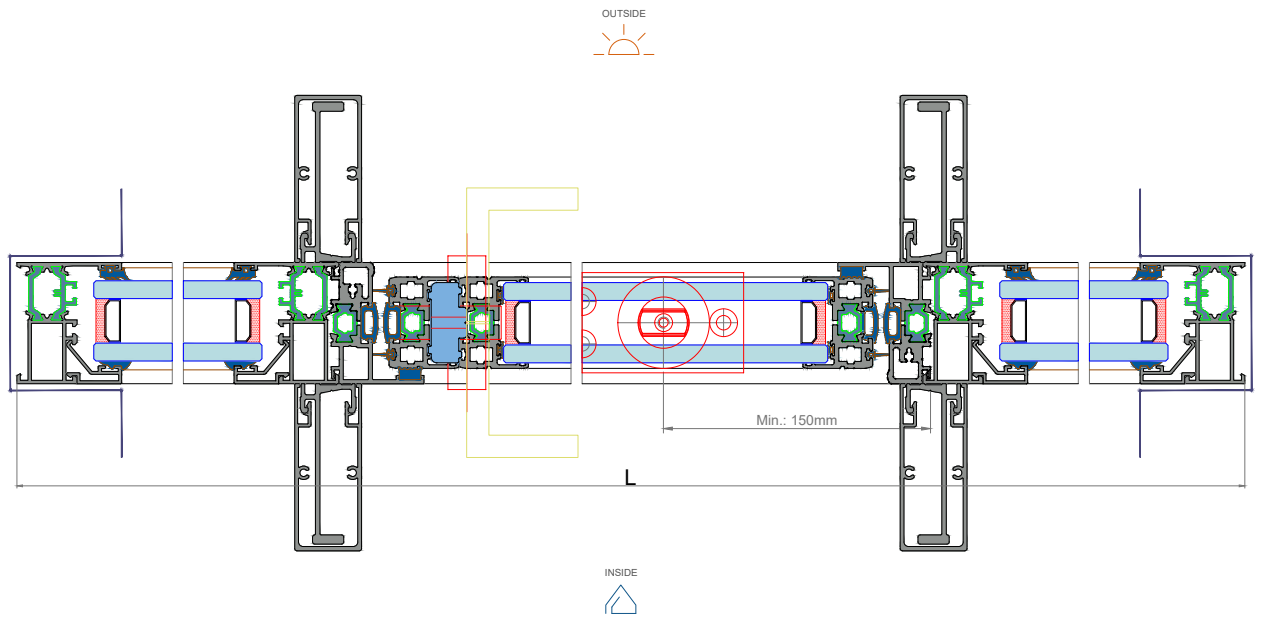


INV_Pi (Puerta Pivotante 3H/3 Leaves Pivot Door/Porte Pivotante 3 Vantaux)

INV_Pi 3 Hojas (1F+2Fijos) AP. EXTERIOR
Cerradura manual/automática/eléctrica T35

INV_Pi 3 Leaves (1L+2Fixed) OP. EXT.
Manual/Automatic/Electric Lock T35

INV_Pi 3 Vantaux (1V+2Fixes) OUV. EXT.
Serurre manuelle/automatique/électrique T35

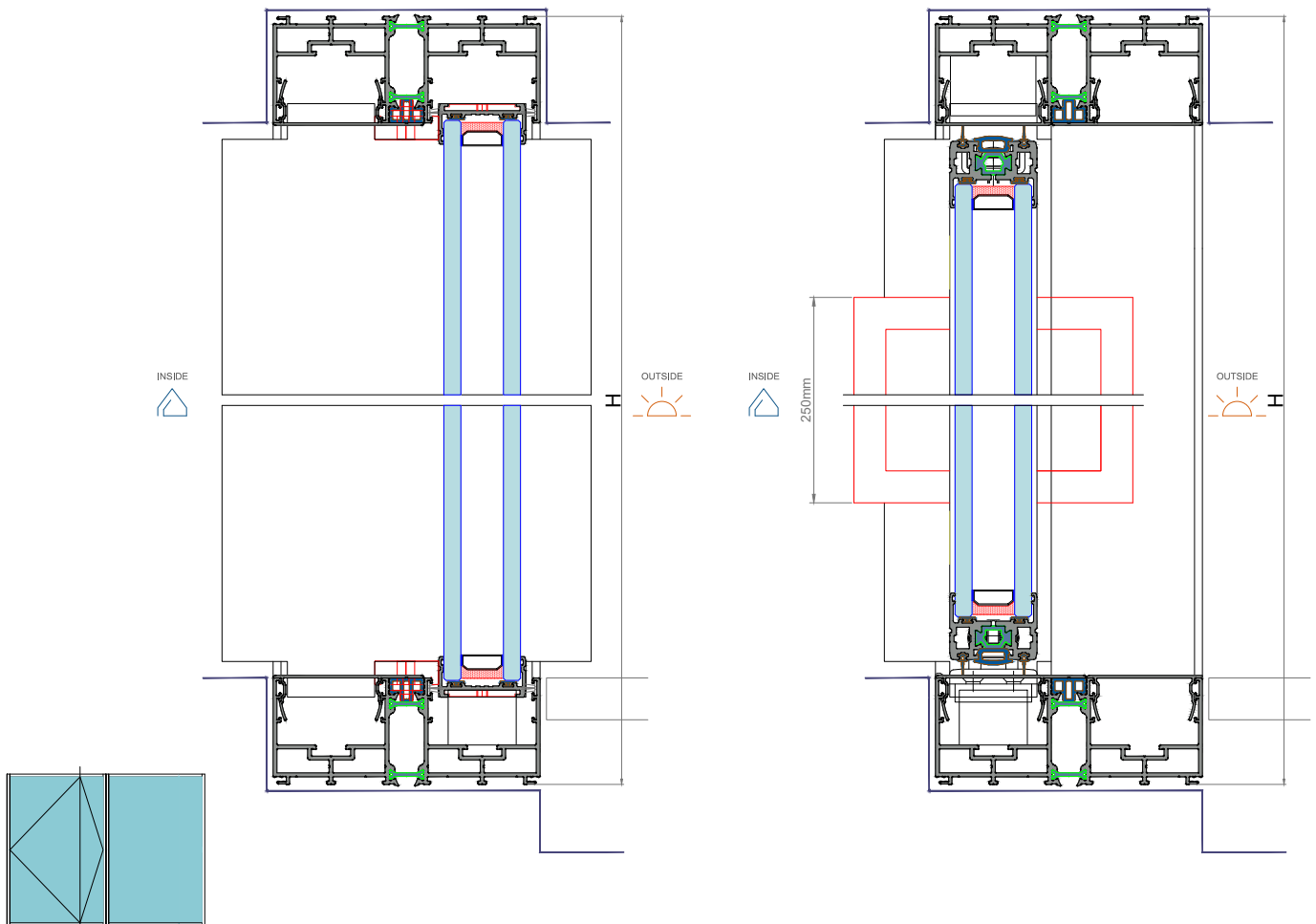
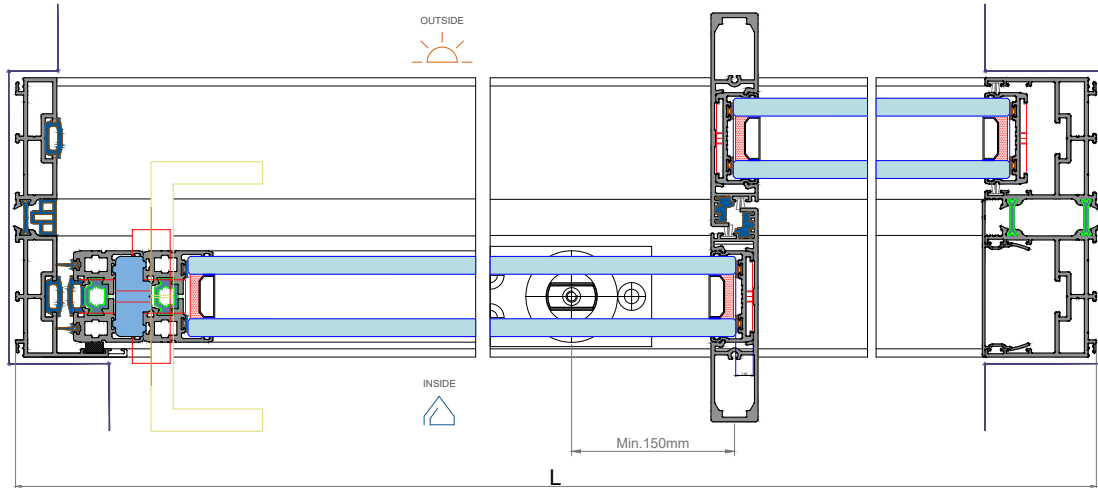


INV_Pi (Puerta Pivotante 2H/2 Leaves Pivot Door/Porte Pivotante 2 Vantaux)

INV_Pi 2 Hojas (1F+1Fijo Birail) AP. EXT.
Cerradura manual/automática/eléctrica T35

INV_Pi 2 Leaves (1L+1Fixed Birail) OP. EXT.
Manual/Automatic/Electric Lock T35

INV_Pi 2 Vantaux (1V+1Fixe Birail) OUV. EXT.
Serurre manuelle/automatique/électrique T35



INV_Pi (Puerta Pivotante 4H/4 leaf Pivot door/Porte Pivotante 4 vantaux)

INV_Pi 4 Hojas (2H+2Fijos) AP. EXT.
Cerradura manual/automática/eléctrica T35

INV_Pi 4 Leaves (1L+2Fixed) OP. EXT.
Manual/Automatic/Electric Lock T35

INV_Pi 4 Vantaux (2V+2Fixe) OUV. EXT.
Serurre manuelle/automatique/électrique T35

